

栃 木 県 知 事 殿
県内地方公共団体の長 殿
関係機関・団体の長 殿

栃 木 労 働 局 長



栃木県電気機械器具製造業最低工賃の改正について（広報依頼）

平素より労働行政の推進につきまして格別な御理解と御協力を賜り、厚く御礼申し上げます。

さて、工賃の低廉な家内労働者の労働条件の向上と生活の安定を図ることを目的として最低工賃が定められておりますが、令和 8 年 4 月 20 日、栃木県電気機械器具製造業最低工賃が改正発効予定です。

つきましては、最低工賃周知のため、別紙「広報用原稿」を送付いたしますので、御多忙の折恐縮ですが貴職発行の広報誌、ホームページ及び SNS 等に掲載いただきたくお願い申し上げます。

また、リーフレットも同封いたしますので、掲示等につき御配意いただきたく重ねてお願い申し上げます。

なお、御手数ですが、御掲載いただいた広報誌掲載部分のコピーを、同封の返信用封筒により栃木労働局労働基準部賃金室あて送付いただければ幸甚に存じます。

※ 原稿データをご入用の際は
下記担当までメールにてご連絡ください。

連絡先：320-0845 宇都宮市明保野町 1 番 4 号
栃木労働局労働基準部 賃金室
担 当 篠 江
Tell 028-634-9109
Mail shinoe-takako@mhlw.go.jp

～家内労働者のみなさま及び 家内労働を委託されている方へ～

栃木県電気機械器具製造業最低工賃が令和8年4月20日に改正されます。

1 適用する家内労働者および委託者の範囲

栃木県の区域内で電気機械器具製造業に係る業務に従事する家内労働者
及びこれらの業務を委託する委託者

2 最低工賃額

次の表の品目欄、工程欄及び規格欄の区分に応じ、金額欄に掲げる金額

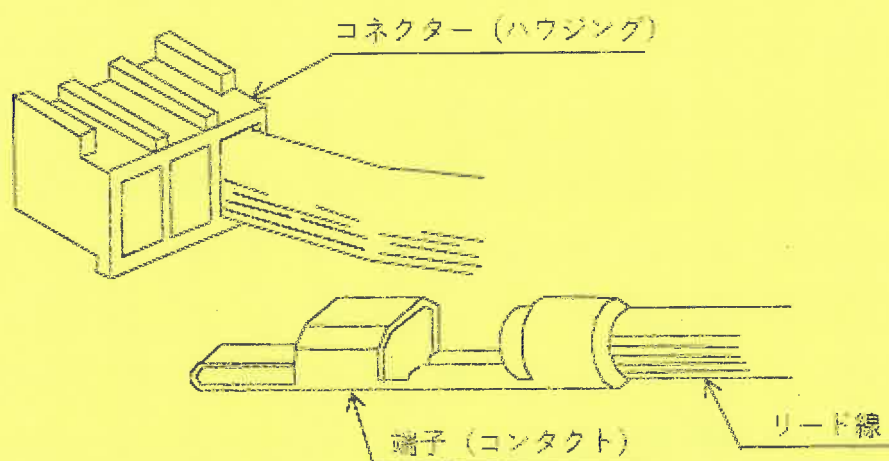
品目	工程	規格	金額
コネクタ	差し (電線の端材で取付られた端子をコネクタに 差し込むことをいう。)	リード線について行うもの	1ピンにつき 57銭

栃木県電気機械器具製造業最低工賃について詳しくお聞きになりたい方は、
栃木労働局労働基準部賃金室 (028-634-9109) 又は最寄りの労働基準監督署に
お問い合わせください。

栃木県電気機械器具製造業最低工賃

1 適用する家内労働者	栃木県の区域内で電気機械器具製造業に係る業務に従事する家内労働者		
2 適用する委託者	上記1の家内労働者に上記1の業務を委託する委託者		
3 効力発生の日	令和8年4月20日		
4 最低工賃額	次の表の品目欄、工程欄及び規格欄の区分に応じ、金額欄に掲げる金額		
品目	工程	規格	金額
コネクタ	差し (電線の末端に取付けられた端子をコネクタに差し込むことをいう。)	リード線について行うもの	1ピンにつき57銭

電気機械器具製造業の業務工程解説図



お問合せは、栃木労働局 賃金室 (028-634-9109) 又は最寄りの労働基準監督署へ